



# TIEMME

## ПРЕДОХРАНИТЕЛЬНЫЕ КЛАПАНЫ SAFETY RELIEF VALVES

### Art. 1917-1918-1927-1928

**Предохранительные клапаны для систем отопления и горячего водоснабжения с рабочим давлением от 1,5 до 10 бар.**

**Safety relief valves for heating and hot water systems with operating pressure from 1,5 to 10 bar**

Предохранительные клапаны применяются в системах отопления и водоснабжения для контроля давления в ёмкостях с горячей водой, либо в котлах.

Применение предохранительных клапанов позволяет избежать повреждений деталей контуров путём сброса в атмосферу излишнего давления, превышающего установленное в клапане значение.

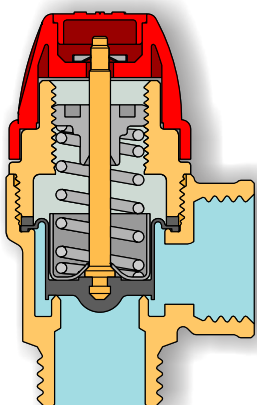
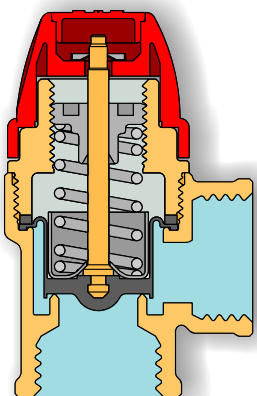
The safety relief valves are used in water and heating systems to control the pressure respectively in case of stored hot water or on boilers.

The use of the safety relief valve avoid damages to the circuit and relevant components by discharge in atmosphere pressure value higher than the safety relief setted value.



**CE 1115**

Сертифицировано / Certifications



#### Технические характеристики

|                                     |  |
|-------------------------------------|--|
| Максимальная температура :          | 120°C / 160°C (для версий "SUN")   |
| Минимальная температура :           | - 5°C (*)  |
| Номинальное давление :              | PN10   |
| Жидкости D 'использования:          | вода и раствор гликоля   |
| Максимальный процент гликоля:       | 50%  |
| Максимальное давление открывания :  | 20%  |
| Минимальное отклонение закрывания : | 20%  |
| Резьбы :                            | внутренняя ISO 228 / ISO7 (для версий с увеличенным размером выхода и "SUN")<br>наружная ISO 228 |

#### Technical Features

|                                |  |
|--------------------------------|--|
| Maximum temperature :          | 120°C / 160°C (for "SUN" versions)   |
| Minimum temperature :          | - 5°C (*)  |
| Nominal pressure :             | PN10   |
| Medium :                       | water and glycol solution  |
| Maximum percentage of glycol : | 50%  |
| Max opening pressure :         | 20%  |
| Min closing differential :     | 20%  |
| Threads :                      | female ISO 228 / ISO7 (for versions with bigger outlet size and "SUN")<br>male ISO 228 |

#### Описание

Корпус  
втулка

Мембрана  
Шток  
Держатель пружины  
Пружина  
Регулировочный винт  
Прокладка  
Эластичное кольцо  
Рукоятка

#### Description

Body  
Lock nut

Diaphragm  
Stem  
Spring holder  
Spring  
Regulation scw  
Gasket  
Elastic ring  
Handle

#### Материал

Латунь CW617N-EN12165  
Нейлон Pa6  
Латунь CW617N (для версий "SUN")  
Этиленпропиленовый каучук EPDM  
Латунь CW617-EN12164  
Сталь  
Сталь EN 10270-1-SM  
Aluminium alloy ZL0410-UNI EN 1774  
P.T.F.E. C755 carbon 25%  
Сталь C70  
ABS полимер

#### Material

Brass CW617N-EN12165  
Nylon Pa6  
Brass CW617N (for "SUN" versions)  
Etylene Propylene Rubber EPDM  
Brass CW617-EN12164  
Steel  
Steel EN 10270-1-SM  
Aluminium alloy ZL0410-UNI EN 1774  
P.T.F.E. C755 carbon 25%  
Steel C70  
ABS Polymer

#### Обработка

-  
-  
-  
-  
Оцинкованная  
цинкованный  
-  
-  
-  
-  
-  
-  
-  
-  
-  
-

#### Treatment

-  
-  
-  
-  
Zinc plated  
Zinc plated  
-  
-  
-  
-  
-  
-  
-

(\*) при условии, что жидкость остается в жидкой фазе / provided that the fluid remains in the liquid phase



**TIEMME Raccorderie S.p.A.**  
Via Cavallera 6/A (Loc. Barco) - 25045 Castegnato (Bs) - Italy  
Tel +39 030 2142211 R.A. - Fax +39 030 2142206  
info@tiemme.com - www.tiemme.com

©TIEMME Raccorderie S.p.A. 1917 - 1918\_RUS-ING Rev.B 05-16



TIEMME Raccorderie S.p.A. reserves all rights for any changes in the data provided without prior notice.  
TIEMME Raccorderie S.p.A. reserves the right to modify contents in any time without prior advice.  
Запрещается любое копирование без разрешения TIEMME.  
is forbidden any reproduction unless under TIEMME authorization

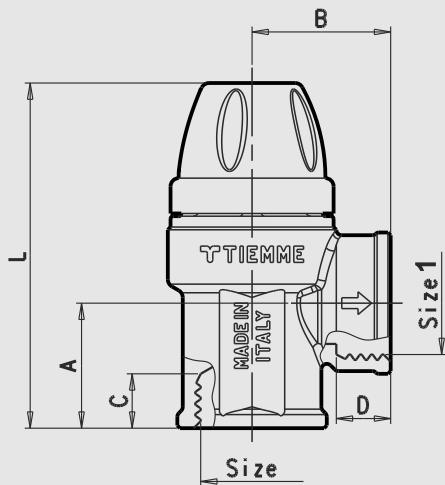




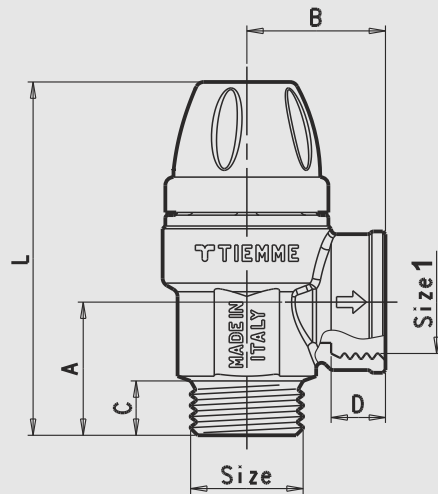
# TIEMME

## ПРЕДОХРАНИТЕЛЬНЫЕ КЛАПАНЫ SAFETY RELIEF VALVES

### Art. 1917-1918-1927-1928



Art. 1917 - 1927



Art. 1918 - 1928

Таблица размеров/ Sizes table

| Код<br><i>Code</i> | A    | B    | C    | D  | L    | Size | Size 1 | Рабочее давление<br><i>Operating pressure</i> | Максимальная<br>(макс.) мощность котла<br><i>Max power boiler</i> |
|--------------------|------|------|------|----|------|------|--------|---|---|
| 1917G04015         | 23   | 25,5 | 10   | 10 | 63,5 | 1/2" | 1/2"   | 1,5 bar                                       | 50,6 kW   |
| 1917G05015         | 23   | 28,5 | 13   | 13 | 66,5 | 3/4" | 3/4"   | 1,5 bar                                       | 50,6 kW   |
| 1917G0504015*      | 25,5 | 33,5 | 16,5 | 18 | 69   | 1/2" | 3/4"   | 1,5 bar                                       | 50,6 kW   |
| 1917G06015         | 35,5 | 38   | 16   | 16 | 96   | 1"   | 1"     | 1,5 bar                                       | 154 kW  |
| 1918G04015         | 24,5 | 25,5 | 10   | 10 | 65   | 1/2" | 1/2"   | 1,5 bar                                       | 50,6 kW   |
| 1918G06015         | 37   | 38   | 16   | 16 | 97,5 | 1"   | 1"     | 1,5 bar                                       | 154 kW  |
| 1917G04018         | 23   | 25,5 | 10   | 10 | 63,5 | 1/2" | 1/2"   | 1,8 bar                                       | 50,6 kW   |
| 1917G05018         | 23   | 28,5 | 13   | 13 | 66,5 | 3/4" | 3/4"   | 1,8 bar                                       | 56,7 kW   |
| 1917G0504018*      | 25,5 | 33,5 | 16,5 | 18 | 69   | 1/2" | 3/4"   | 1,8 bar                                       | 56,7 kW   |
| 1917G06018         | 35,5 | 38   | 16   | 16 | 96   | 1"   | 1"     | 1,8 bar                                       | 172,6 kW  |
| 1918G04018         | 24,5 | 25,5 | 10   | 10 | 65   | 1/2" | 1/2"   | 1,8 bar                                       | 56,7 kW   |
| 1918G06018         | 37   | 38   | 16   | 16 | 97,5 | 1"   | 1"     | 1,8 bar                                       | 172,6 kW  |
| 1917G0402          | 23   | 25,5 | 10   | 10 | 63,5 | 1/2" | 1/2"   | 2 bar   | 61,8 kW   |
| 1917G0502          | 23   | 28,5 | 13   | 13 | 66,5 | 3/4" | 3/4"   | 2 bar   | 61,8 kW   |
| 1917G050402*       | 25,5 | 33,5 | 16,5 | 18 | 69   | 1/2" | 3/4"   | 2 bar   | 61,8 kW   |
| 1917G0602          | 35,5 | 38   | 16   | 16 | 96   | 1"   | 1"     | 2 bar   | 185 kW  |
| 1918G0402          | 24,5 | 25,5 | 10   | 10 | 65   | 1/2" | 1/2"   | 2 bar   | 61,8 kW   |
| 1918G0602          | 37   | 38   | 16   | 16 | 97,5 | 1"   | 1"     | 2 bar   | 185 kW  |
| 1917G04025         | 23   | 25,5 | 10   | 10 | 63,5 | 1/2" | 1/2"   | 2,5 bar                                       | 72,3 kW   |
| 1917G05025         | 23   | 28,5 | 13   | 13 | 66,5 | 3/4" | 3/4"   | 2,5 bar                                       | 72,3 kW   |
| 1917G0504025*      | 25,5 | 33,5 | 16,5 | 18 | 69   | 1/2" | 3/4"   | 2,5 bar                                       | 72,3 kW   |
| 1917G06025         | 35,5 | 38   | 16   | 16 | 96   | 1"   | 1"     | 2,5 bar                                       | 215,9 kW  |
| 1918G04025         | 24,5 | 25,5 | 10   | 10 | 65   | 1/2" | 1/2"   | 2,5 bar                                       | 72,3 kW   |
| 1918G06025         | 37   | 38   | 16   | 16 | 97,5 | 1"   | 1"     | 2,5 bar                                       | 215,9 kW  |
| 1917G0504025SUN*   | 25,5 | 33,5 | 16,5 | 18 | 69   | 1/2" | 3/4"   | 2,5 bar                                       | 82,5 kW   |
| 1917G0403          | 23   | 25,5 | 10   | 10 | 63,5 | 1/2" | 1/2"   | 3 bar   | 82,5 kW   |
| 1917G0503          | 23   | 28,5 | 13   | 13 | 66,5 | 3/4" | 3/4"   | 3 bar   | 82,5 kW   |
| 1917G050403*       | 25,5 | 33,5 | 16,5 | 18 | 69   | 1/2" | 3/4"   | 3 bar   | 82,5 kW   |
| 1917G050403SUN*    | 25,5 | 33,5 | 16,5 | 18 | 69   | 1/2" | 3/4"   | 3 bar   | 82,5 kW   |
| 1917G0603          | 35,5 | 38   | 16   | 16 | 96   | 1"   | 1"     | 3 bar   | 247,5 kW  |

\*Версии с увеличенным размером выхода / Bigger outlet size versions

(-->)



TIEMME Raccorderie S.p.A.  
Via Cavallera 6/A (Loc. Barco) - 25045 Castegnato (Bs) - Italy  
Tel +39 030 2142211 R.A. - Fax +39 030 2142206  
info@tiemme.com - www.tiemme.com



TIEMME Raccorderie S.p.A. reserves all rights and reserves the right to modify contents in any time without prior advise.  
TIEMME Raccorderie S.p.A. оставляет за собой право вносить изменения в приведенные данные в любое время и без предварительного уведомления.  
Запрещается любое копирование без разрешения TIEMME.  
is forbidden any reproduction unless under TIEMME authorization



# TIEMME

## ПРЕДОХРАНИТЕЛЬНЫЕ КЛАПАНЫ SAFETY RELIEF VALVES

### Art. 1917-1918-1927-1928

Таблица размеров/ Sizes table

| Код             | A    | B    | C    | D  | L    | Size | Size 1 | Рабочее давление   | Максимальная (макс.) мощность котла |
|-----------------|------|------|------|----|------|------|--------|--------------------|-------------------------------------|
| Code            |      |      |      |    |      |      |        | Operating pressure | Max power boiler                    |
| 1917G05035      | 23   | 28,5 | 13   | 13 | 66,5 | 3/4" | 3/4"   | 3,5 bar            | 93,6 kW                             |
| 1917G0504035*   | 25,5 | 33,5 | 16,5 | 18 | 69   | 1/2" | 3/4"   | 3,5 bar            | 93,6 kW                             |
| 1917G06035      | 35,5 | 38   | 16   | 16 | 96   | 1"   | 1"     | 3,5 bar            | 278,8 kW                            |
| 1918G04035      | 24,5 | 25,5 | 10   | 10 | 65   | 1/2" | 1/2"   | 3,5 bar            | 93,6 kW                             |
| 1918G06035      | 37   | 38   | 16   | 16 | 97,5 | 1"   | 1"     | 3,5 bar            | 278,8 kW                            |
| 1917G0404       | 23   | 25,5 | 10   | 10 | 63,5 | 1/2" | 1/2"   | 4 bar              | 103,3 kW                            |
| 1917G0504       | 23   | 28,5 | 13   | 13 | 66,5 | 3/4" | 3/4"   | 4 bar              | 103,3 kW                            |
| 1917G050404*    | 25,5 | 33,5 | 16,5 | 18 | 69   | 1/2" | 3/4"   | 4 bar              | 103,3 kW                            |
| 1917G0604       | 35,5 | 38   | 16   | 16 | 96   | 1"   | 1"     | 4 bar              | 310,3 kW                            |
| 1918G0404       | 24,5 | 25,5 | 10   | 10 | 65   | 1/2" | 1/2"   | 4 bar              | 103,3 kW                            |
| 1918G0604       | 37   | 38   | 16   | 16 | 97,5 | 1"   | 1"     | 4 bar              | 310,3 kW                            |
| 1917G0405       | 23   | 25,5 | 10   | 10 | 63,5 | 1/2" | 1/2"   | 5 bar              | 123,6 kW                            |
| 1917G0505       | 23   | 28,5 | 13   | 13 | 66,5 | 3/4" | 3/4"   | 5 bar              | 123,6 kW                            |
| 1917G050405*    | 25,5 | 33,5 | 16,5 | 18 | 69   | 1/2" | 3/4"   | 5 bar              | 123,6 kW                            |
| 1917G0605       | 35,5 | 38   | 16   | 16 | 96   | 1"   | 1"     | 5 bar              | 373,4 kW                            |
| 1918G0405       | 24,5 | 25,5 | 10   | 10 | 65   | 1/2" | 1/2"   | 5 bar              | 123,6 kW                            |
| 1918G0605       | 37   | 38   | 16   | 16 | 97,5 | 1"   | 1"     | 5 bar              | 373,4 kW                            |
| 1927G0406       | 23   | 25,5 | 10   | 10 | 63,5 | 1/2" | 1/2"   | 6 bar              | 144,6 kW                            |
| 1927G0506       | 23   | 28,5 | 13   | 13 | 66,5 | 3/4" | 3/4"   | 6 bar              | 144,6 kW                            |
| 1927G050406*    | 25,5 | 33,5 | 16,5 | 18 | 69   | 1/2" | 3/4"   | 6 bar              | 144,6 kW                            |
| 1927G050406SUN* | 25,5 | 33,5 | 16,5 | 18 | 69   | 1/2" | 3/4"   | 6 bar              | 144,6 kW                            |
| 1927G0606       | 35,5 | 38   | 16   | 16 | 96   | 1"   | 1"     | 6 bar              | 423,6 kW                            |
| 1928G0406       | 24,5 | 25,5 | 10   | 10 | 65   | 1/2" | 1/2"   | 6 bar              | 144,6 kW                            |
| 1928G0606       | 37   | 38   | 16   | 16 | 97,5 | 1"   | 1"     | 6 bar              | 423,6 kW                            |
| 1927G0407       | 23   | 25,5 | 10   | 10 | 63,5 | 1/2" | 1/2"   | 7 bar              | 165,2 kW                            |
| 1927G0507       | 23   | 28,5 | 13   | 13 | 66,5 | 3/4" | 3/4"   | 7 bar              | 165,2 kW                            |
| 1927G050407*    | 25,5 | 33,5 | 16,5 | 18 | 69   | 1/2" | 3/4"   | 7 bar              | 165,2 kW                            |
| 1927G0607       | 35,5 | 38   | 16   | 16 | 96   | 1"   | 1"     | 7 bar              | 489,5 kW                            |
| 1928G0407       | 24,5 | 25,5 | 10   | 10 | 65   | 1/2" | 1/2"   | 7 bar              | 165,2 kW                            |
| 1928G0607       | 37   | 38   | 16   | 16 | 97,5 | 1"   | 1"     | 7 bar              | 489,5 kW                            |
| 1927G0408       | 23   | 25,5 | 10   | 10 | 63,5 | 1/2" | 1/2"   | 8 bar              | 187,5 kW                            |
| 1927G0508       | 23   | 28,5 | 13   | 13 | 66,5 | 3/4" | 3/4"   | 8 bar              | 187,5 kW                            |
| 1927G050408*    | 25,5 | 33,5 | 16,5 | 18 | 69   | 1/2" | 3/4"   | 8 bar              | 187,5 kW                            |
| 1927G0608       | 35,5 | 38   | 16   | 16 | 96   | 1"   | 1"     | 8 bar              | 550,7 kW                            |
| 1928G0408       | 24,5 | 25,5 | 10   | 10 | 65   | 1/2" | 1/2"   | 8 bar              | 187,5 kW                            |
| 1928G0608       | 37   | 38   | 16   | 16 | 97,5 | 1"   | 1"     | 8 bar              | 550,7 kW                            |
| 1927G0409       | 23   | 25,5 | 10   | 10 | 63,5 | 1/2" | 1/2"   | 9 bar              | 210,4 kW                            |
| 1927G0509       | 23   | 28,5 | 13   | 13 | 66,5 | 3/4" | 3/4"   | 9 bar              | 210,4 kW                            |
| 1927G050409*    | 25,5 | 33,5 | 16,5 | 18 | 69   | 1/2" | 3/4"   | 9 bar              | 210,4 kW                            |
| 1928G0409       | 24,5 | 25,5 | 10   | 10 | 65   | 1/2" | 1/2"   | 9 bar              | 210,4 kW                            |
| 1927G0410       | 23   | 25,5 | 10   | 10 | 63,5 | 1/2" | 1/2"   | 10 bar             | 234,3 kW                            |
| 1927G0510       | 23   | 28,5 | 13   | 13 | 66,5 | 3/4" | 3/4"   | 10 bar             | 234,3 kW                            |
| 1927G050410*    | 25,5 | 33,5 | 16,5 | 18 | 69   | 1/2" | 3/4"   | 10 bar             | 234,3 kW                            |
| 1928G0410       | 24,5 | 25,5 | 10   | 10 | 65   | 1/2" | 1/2"   | 10 bar             | 234,3 kW                            |

\*Версии с увеличенным размером выхода / Bigger outlet size versions



TIEMME Raccorderie S.p.A.  
Via Cavallera 6/A (Loc. Barco) - 25045 Castegnato (Bs) - Italy  
Tel +39 030 2142211 R.A. - Fax +39 030 2142206  
info@tiemme.com - www.tiemme.com



TIEMME Raccorderie S.p.A. reserves the right to modify the contents of this document without prior notice.  
TIEMME Raccorderie S.p.A. оставляет за собой право вносить изменения в приведенные данные в любое время и без предварительного уведомления.  
Запрещается любое копирование без разрешения TIEMME.  
is forbidden any reproduction unless under TIEMME authorization



# TIEMME

## ПРЕДОХРАНИТЕЛЬНЫЕ КЛАПАНЫ SAFETY RELIEF VALVES

### Art. 1917-1918-1927-1928

#### Установка / Installation

Предохранительные клапаны могут устанавливаться горизонтально или вертикально с соблюдением направления потока, указанного на корпусе клапана. Правильный размер клапана определяется специалистом в зависимости от параметров системы и действующего законодательства. Для предотвращения повреждений людей, либо компонентов системы, необходимо предусматривать сооружение спускного трубопровода, который также обеспечивает правильную работу клапана.

В системах горячего водоснабжения клапан нужно устанавливать рядом с резервуаром горячей воды, между ним и запорным клапаном.

В системах отопления клапан устанавливается в верхней части котла или на подающем трубопроводе на расстоянии не больше одного метра от котла, и между ними не должно быть запорных кранов.

За другой информацией обращайтесь к вашему местному дилеру либо напрямую в TIEMME S.p.A.

The safety relief valves can be installed in orizontal or vertical position respecting the flow direction indicated on the valve body. The valve correct size shall be defined by a specialized personel looking at the circuit desing and in respect of the current legislation. The discharge pipework shall be also desinged in order to avoid any damages to persons or goods and in order to ensure the correct valve operation.

On hot water system the valve shall be installed near to the hot water storage and any shut-off device can be installed in between.

On heating systems the valve shall be installed in the upper side of the boiler or on the flow pipework at a maximun distance of one meter and any one shut-off device shall be installed in between.

For any further information please refer to your local dealer or directly to TIEMME S.p.A.



TIEMME Raccorderie S.p.A. reserves the right to modify the contents in any time without prior advise.  
TIEMME Raccorderie S.p.A. reserves the right to modify the contents in any time without prior advise.  
Запрещается любое копирование без разрешения TIEMME  
is forbidden any reproduction unless under TIEMME authorization



TIEMME Raccorderie S.p.A.  
Via Cavallera 6/A (Loc. Barco) - 25045 Castegnato (Bs) - Italy  
Tel +39 030 2142211 R.A. - Fax +39 030 2142206  
info@tiemme.com - www.tiemme.com

